

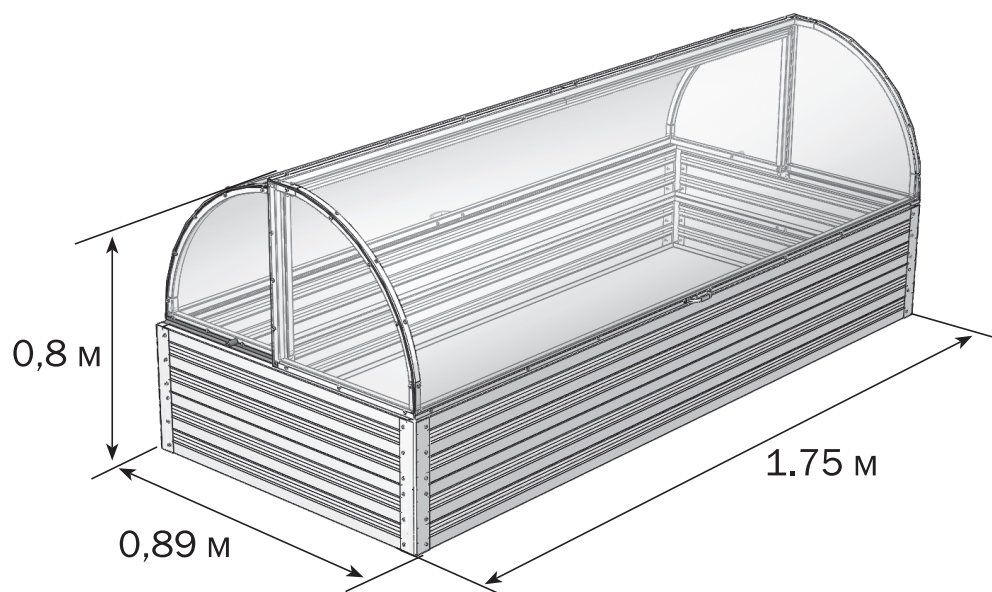


**«ХЛЕБНИЦА»**



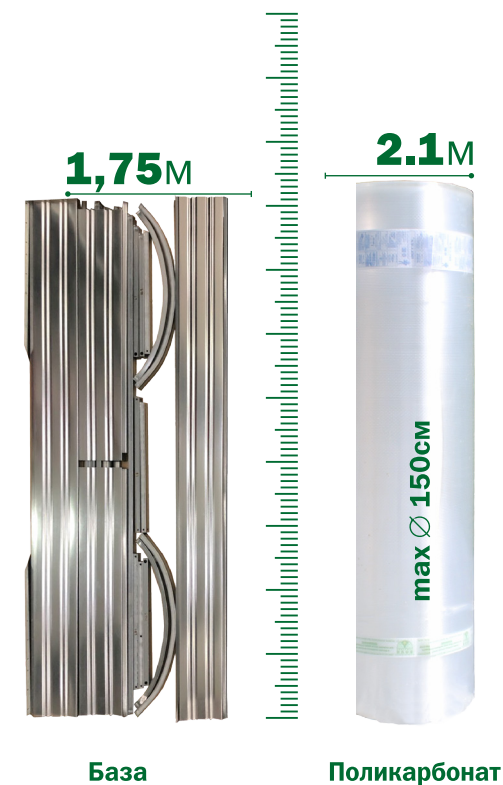
# ГРЯДКА ХЛЕБНИЦА

- Двусторонняя оцинковка, не ржавеет
- Для теплиц и открытого грунта
- Возможность удлинения засчет вставок
- Компактная упаковка



## КОМПЛЕКТАЦИЯ ТЕПЛИЦЫ

База - 24,5 кг



Спецификация	
Размер трубы	20 x 20мм
Длина (размер)	1,75м
Возможность увеличения длины	нет
Снеговая нагрузка	сдвижная крыша
Уход зимой	Не нужен
Рекомендуемая толщина поликарбоната	4мм; 6мм
Уплотнительный профиль	В комплекте
Фундамент	Стойки фундамента в комплекте
Подходящий снеговой район	I – VIII